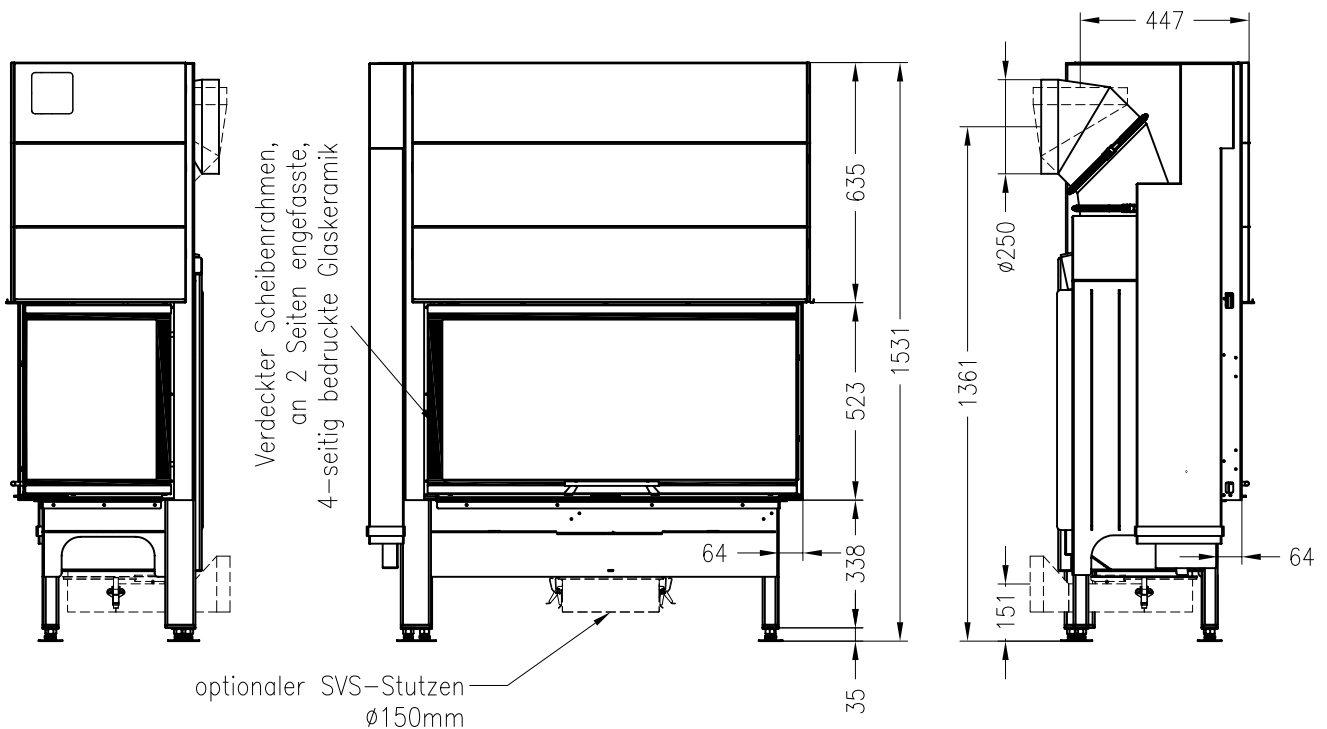


SPARTHERM Kamineinsatz Varia 2R-100h-4S

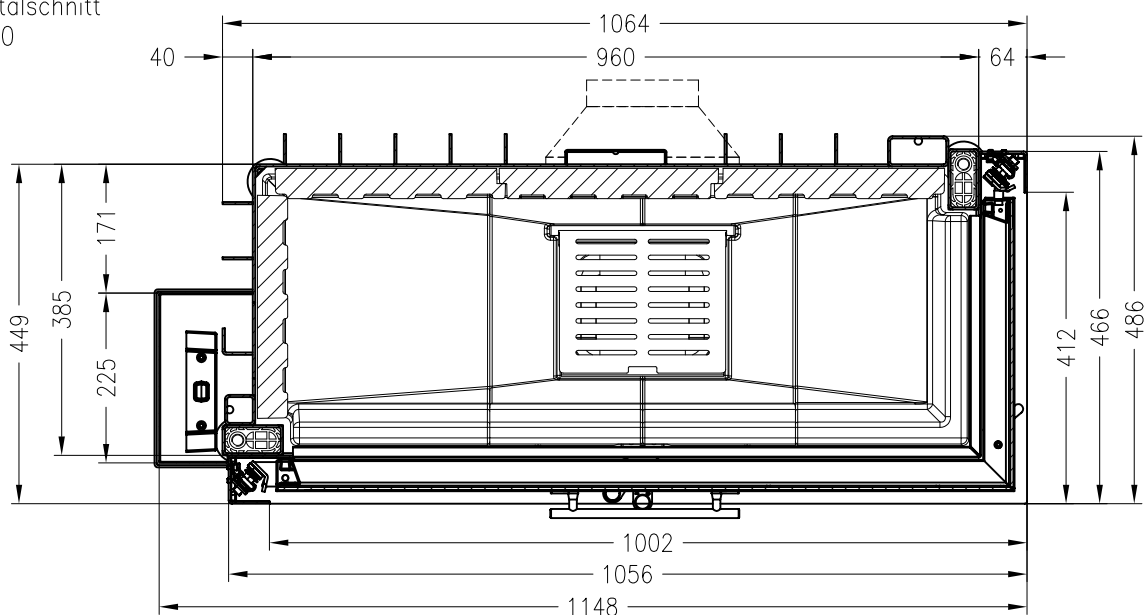
Seitenansicht  
M ~1:20

Vorderansicht  
M ~1:20

Seitenansicht  
M ~1:20



Horizontalschnitt  
M ~1:10



Stand: 11-2013

Alle Abbildungen und Zeichnungen sind urheberrechtlich geschützt.  
Verwertung oder Veröffentlichung, auch einzelner Details, nur mit unserer Genehmigung.  
Technische Änderungen und Irrtümer vorbehalten!